

# PRODUKTDATENBLATT

## LED FACADE EDGE 12 W 3000 K WT SENSOR

**LEDVANCE OUTDOOR LED FACADE EDGE | Schlanke LED-Leuchten mit hoher Lichtleistung und optionalem Sensor**



---

### ANWENDUNGSGEBIETE

- Außenbereiche
- Anstrahlung von Fassaden
- Eingangsbeleuchtung
- Gärten, Balkone und andere Außenbereiche

---

### PRODUKTVORTEILE

- Energieeffizient durch LED-Technik
- 5 Jahre Garantie
- Einfache und schnelle Installation
- Homogene Lichtausstrahlung

---

### PRODUKTEIGENSCHAFTEN

- Sehr helle und funktionelle LED-Außenleuchten
- Schutzart: IP54
- Gehäuse aus Aluminiumdruckguss
- Verfügbar mit und ohne Bewegungssensor
- Versionen mit weißem oder dunkelgrauem Gehäuse verfügbar
- Diffusor aus opalem Polycarbonat mit Abdeckung aus klarem Glas



**TECHNISCHE DATEN**

Elektrische Daten

<b>Betriebsart</b>	Netzspannung
<b>Netzfrequenz</b>	50/60 Hz
<b>Netzleistungsfaktor <math>\lambda</math></b>	>0,5
<b>Nennleistung</b>	12,20 W
<b>Nennspannung</b>	220...240 V
<b>Nennstrom</b>	0,08 A

Photometrische Daten

<b>Farbtemperatur</b>	3000 K
<b>Lichtausbeute</b>	65 lm/W
<b>Lichtstrom</b>	770 lm
<b>Lichtfarbe (Bezeichnung)</b>	Warm White
<b>Farbwiedergabeindex Ra</b>	$\geq 80$
<b>Standardabweichung des Farbabgleichs</b>	<6 sdcn

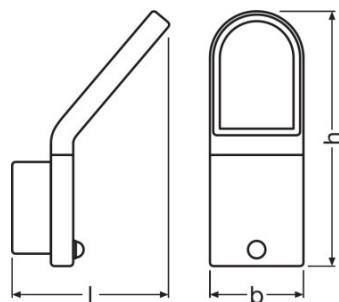
Lichttechnische Daten

<b>Ausstrahlungswinkel</b>	107,00 °
----------------------------	----------

Daten des Leuchtensors

<b>Sensortechnik</b>	PIR
<b>Erfassungswinkel des Sensors</b>	120 °
<b>Erfassungsbereich des Bewegungssensors</b>	3 / 6 m
<b>Erfassungsbereich des Tageslichtsensors</b>	10 / 2000 lx
<b>Sensor-gesteuerte Schaltzeit</b>	5 / 30 / 1 / 3 / 5 / 8 s
<b>Schutzart des Sensors</b>	IP54

Abmessungen & Gewicht



<b>Länge</b>	168,0 mm
<b>Breite</b>	100,0 mm
<b>Höhe</b>	273,0 mm
<b>Produktgewicht</b>	1300,00 g

Farben & Materialien

<b>Gehäusefarbe</b>	Weiß
<b>Produktfarbe</b>	Weiß
<b>Gehäusematerial</b>	Aluminium

Temperaturen & Betriebsbedingungen

<b>Betriebstemperaturbereich</b>	-20...40 °C
<b>Umgebungstemperaturbereich</b>	-20...40 °C

Lebensdauer

<b>Anzahl der Schaltzyklen</b>	15000
--------------------------------	-------

Zusätzliche Produktdaten

<b>Montageort</b>	Wand
<b>Anmerkung zum Produkt</b>	Voraussichtlich verfügbar ab Februar 2018

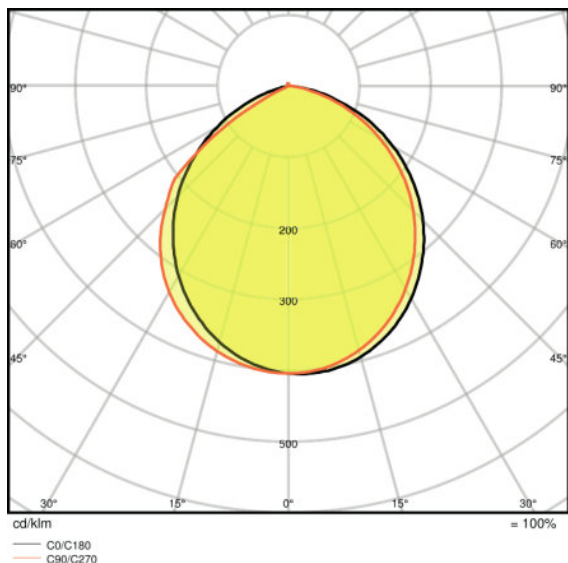
Einsatzmöglichkeiten

<b>Dimmbar</b>	Nein
<b>Anschlussart</b>	Anschlussklemme, 3-polig (L, N, PE)
<b>LED-Modul austauschbar</b>	Nicht austauschbar

Zertifikate & Standards

<b>Schutzart</b>	IP54
<b>Schutzklasse</b>	I
<b>Schutzklasse IK (Stoßfestigkeitsgrad)</b>	IK06
<b>Photobiologische Risikogruppe</b>	RG 0
<b>Normen</b>	CE

Lichtverteilung



LVK Polar

TECHNISCHE AUSSTATTUNG

- Vollständiges Montage- und Anschlusszubehör enthalten

VERPACKUNGSMITTEL

Produkt-Code	Produkt-Bezeichnung	Verpackungseinheit (Stück pro Einheit)	Abmessungen (Länge x Breite x Höhe)	Volumen	Gewicht brutto
4058075074811	LED FACADE EDGE 12 W 3000 K WT SENSOR	Versandschachtel 4	425 mm x 285 mm x 315 mm	38.15 dm <sup>3</sup>	5822.00 g

Die genannten Produktnummern beschreiben die kleinste bestellbare Mengeneinheit. Eine Versandeinheit kann mehrere Einzelprodukte beinhalten. Als Bestellmenge verwenden Sie bitte das Ein- oder Mehrfache einer Versandeinheit.

REFERENZEN / VERWEISE

Zur Garantie siehe  
 ▶ [www.ledvance.de/garantie](http://www.ledvance.de/garantie)

HAFTUNGS-AUSSCHLUSS

Änderungen und Irrtümer vorbehalten. Vergewissern Sie sich, dass Sie immer den neuesten Stand verwenden.