

Signalwecker WGS 1+2

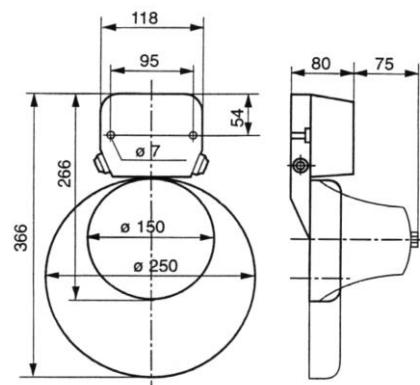
Comax
Signaltechnik

Allgemeine Informationen

Geeignet für Anwendungen unter erschwerten Umweltbedingungen, wie sie bei der Schifffahrt oder beim Betrieb von Bergbahnen und Skiliften vorliegen. Anwendung auch zum Beispiel als zuverlässiger Schnellschlagmelder in der Fördertechnik.

Technische Daten

Typ	Schnellschlag
Gehäuse	Alu-Druckguss
Farbe	dunkelgrau
Glockenschale	Stahl, Ø 150mm
Farbe	hellgrau
Schutzart	IP55 nach EN 60529
Betriebsart	Dauerbetrieb
Temperaturbereich	-25°C bis +60 °C
Leitung:	
- Einführung	M20
- Zuführung	Aufputz
Gebrauchslage	Glockenschale nach unten
Gewicht	ca. 1.8 kg



Bestelldaten

Artikelnummer	Nennspannung	Leistung	Stromaufnahme
WGS1.024.1	24 VAC	ca. 105 dB(A), 1m	0.40 A
WGS1.048.1	48 VAC	ca. 105 dB(A), 1m	0.20 A
WGS1.060.1	60 VAC	ca. 105 dB(A), 1m	0.15 A
WGS1.120.4	120 VAC 60Hz	ca. 105 dB(A), 1m	0.10 A
WGS1.230.1	230 VAC	ca. 105 dB(A), 1m	0.05 A
WGS1.230.1003	230VAC	ca. 105 dB(A), 1m	0.05 A mit Telefonrelais
WGS2.024.2	24 VDC	ca. 105 dB(A), 1m	0.32 A
WGS2.048.2	48 VDC	ca. 105 dB(A), 1m	0.20 A

Andere Spannungen auf Anfrage

Spezialausführungen auf Anfrage

- Langsamschlag
- Einschlag
- Schlagfrequenz nach Kundenvorgabe
- seewasserbeständig
- mit Turmschale aus Messing

Technische Änderungen vorbehalten



Comax
Signaltechnik

Comax Industrielle Signaltechnik AG, Römerstrasse 6/Postfach, CH-4512 Bellach/Schweiz
Tel +41-(0)32-617 31 41 Fax +41-(0)32-617 31 40 e-mail: mail@comax.ch internet: www.comax.ch