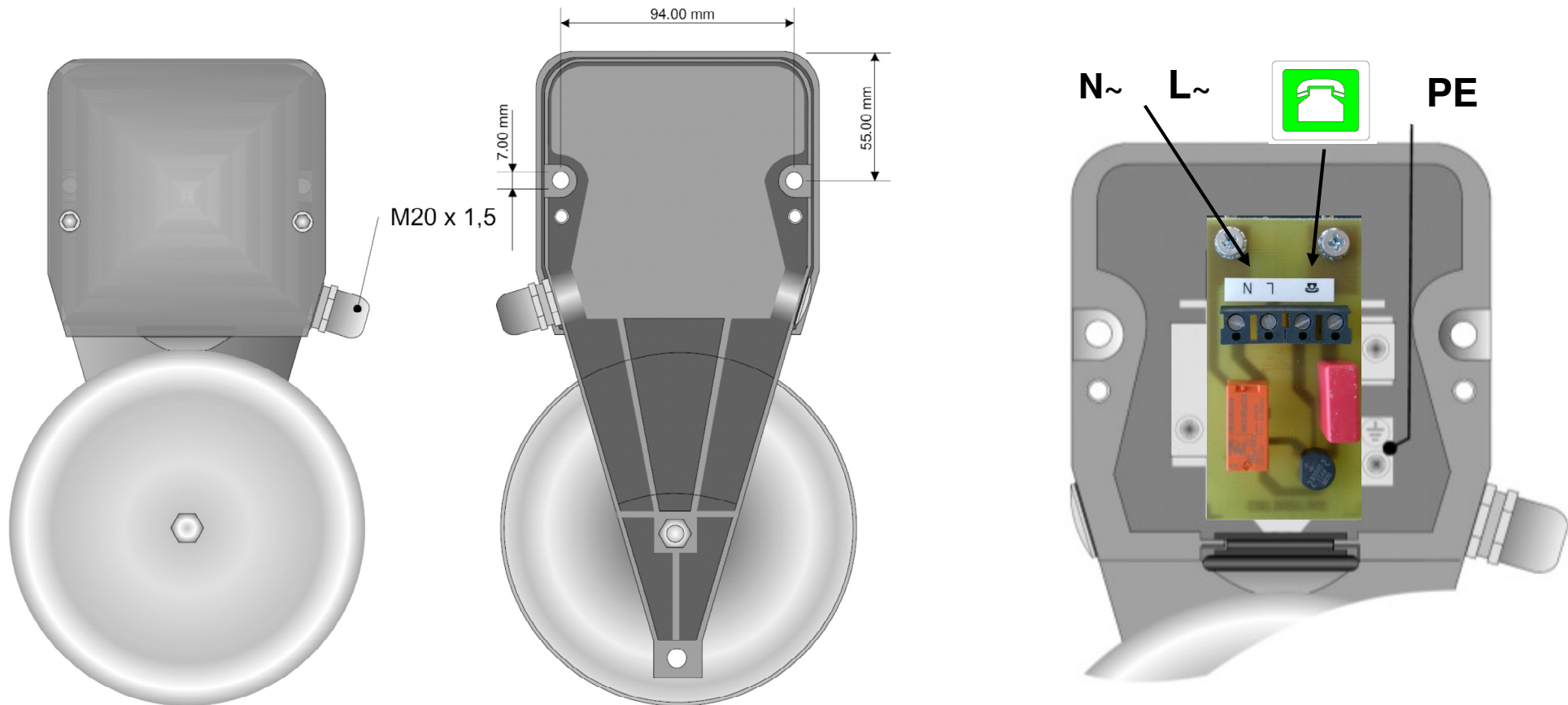


Installation/Anschluss  
Installation/Raccordement  
Installation/Connection

Installationsanleitung\_WGS1+3\_TR\_REV0\_26\_02\_2013.pdf

WGS1.230.1003  
WGS3.230.1003



**Lebensgefahr durch elektrischen Strom!** Dieses Gerät darf nur durch autorisierte Elektrofachkräfte und elektrotechnisch unterwiesene Personen montiert und angeschlossen werden.  
**Electric current! Danger to life!** Only authorized or instructed persons may assemble and install this device.  
**Tension électrique dangereuse!** Seuls les personnes averties sont autorisées d'assembler et d'installer ces produits.