

Telefon-Blitzleuchte L101T

Comax
Signaltechnik

Allgemeine Informationen

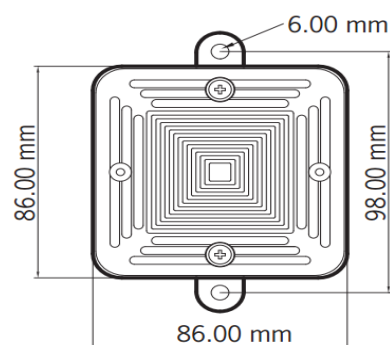
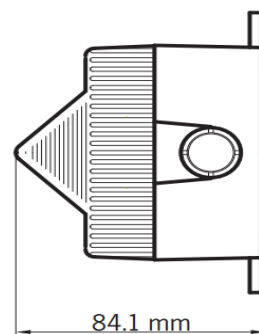
Kompakte und effiziente Blitzleuchte für die visuelle Signalisierung des Telefonrufs in lärmigen Umgebungen. Auf der Platine befinden sich zwei Klemmen: 1x für die Speisung, 1x für das Telefonsignal für die Auslösung. Hoher Schutzgrad IP66.

Option: Tropenfeste Ausführung auf Anfrage



Technische Daten

Gehäuse	ABS
-Farbe	weiss
Kalotte	PC
-Farben	rot, orange, gelb, grün, blau, klar
Blitzleistung	5Joule 196cd (klare Kalotte)
Blitzfrequenz	1Hz
Umgebungstemperatur	-25°C bis +55°C
Relative Feuchte	90% bei 20°C
Betriebsart	Dauerbetrieb
Befestigung	Oberflächenmontage
Kabelzuführung	Ausbrechlöcher für Kabelverschraubung M20
Anschluss	2 Klemmen 0,5-2,5mm ²
Schutzart	IP66 nach EN60529
Lebensdauer	nach 8x10 ⁶ Blitzen Verminderung der Leistung auf 70%
Gewicht	0,2kg
Zulassung	GOST-R



Bestelldaten

Artikelnummer	Nennspannung	Leistung	Stromaufnahme
L101T.230.7*	230VAC 50/60Hz	5J	35mA

Kalottenfarben 1 = rot, 2 = orange, 3 = gelb, 4 = grün, 5 = blau, 7 = klar

Optionen UL-Zulassung, tropenfeste Ausführung

Technische Änderungen vorbehalten



Comax Industrielle Signaltechnik AG, Römerstrasse 6/Postfach CH-4512 Bellach/Schweiz
Tel +41-(0)32-617 31 41 Fax +41-(0)32-617 31 40 e-mail: mail@comax.ch internet: www.comax.ch

D_L101T_REV4_02_06_2016